

ELECTROVANNE 2 VOIES A COMMANDE ASSISTEE PISTON SOLENOID VALVE 2/2 2 WAYS PRESSURE ASSISTED WITH PISTON

SPECIFICATIONS TECHNIQUES



Fluides admis : air – eau - huile légère
 Pression différentielle : 10 à 200 bar maxi
 Température du fluide : 100° C maxi
 Température ambiante : -10° à +50° C maxi
 Viscosité : 40 centistokes maxi
 Position montage : verticale axe vers le haut
 Poids (avec bobine) : 800 g
 Temps d'ouverture ou fermeture : 20 ms
 Matériau corps : inox 316L

TECHNICAL SPECIFICATIONS

Media : air – water – light oil
 Pressure range : 10 to 200 bar max
 Media temperature : 100° C max
 Ambient temperature : -10° to +50° C max
 Media viscosity : 40 centistokes max
 Mounting : vertical position
 Weight (including coil) : 800 g
 Opening or closing time : 20 ms max
 Body material : stainless steel 316L

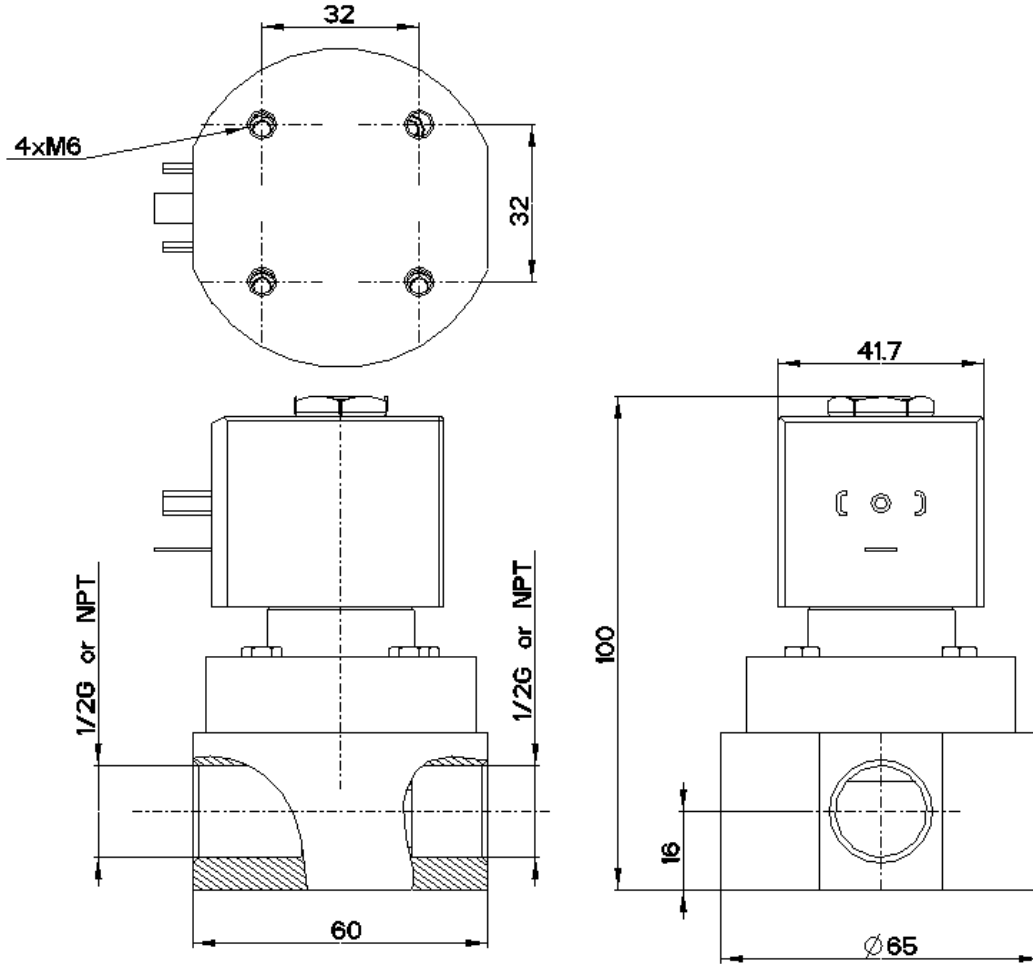
DN (mm)	Kv L/min	PRESION PRESSURE (bar)	FLUIDE MEDIA	CODE GENERIQUE GENERIC CODE	FONCTION FUNCTION	CLAPET GASKET	JOINT O'RING	RACCORD PORT
12	30	1-100	GAZ / GAS	HP2121G	F (NF/NC) 	PTFE (P)	NBR (N) T°60C FKM (F) T°100C EPDM (E) T°100C Option PTFE (P) T°180C	1/2G (5) 1/2NPT (5)
		1-100	LIQUID	HP2121L				
		1-200	GAZ / GAS	HP2122G	O (NO/NO) 	VOLTALÉF (V)		
		1-200	LIQUID	HP2122L				

TENSION VOLTAGE	PUISSANCE POWER	PROTECTION PROTECTION	CLASSE D'ISOLATION INSULATION CLASS	TYPE
Vcc / Vdc 12 (12C) 24 (24C)	Puissance 18 watts Power consumption 18 watts	IP 65 avec connecteur inclus with connector included	Classe F 155°C	BOB1501 Pour pilote diameter 15mm For pilot diameter 15mm
Ca/Ac 24(24A) 110(110A) 230(230A)	A l'appel 48Va - au maintien 24Va Inrush 48Va - holding 24Va			

EXEMPLE CODE COMMANDE / EXAMPLE ORDERING SYSTEM

CODE GENERIQUE GENERIC CODE	FONCTION FUNCTION	CLAPET GASKET	JOINT O'RING	RACCORD PORT	TENSION VOLTAGE
HP2121L	F	P	E	5	110A
DN12 100 BAR LIQUIDE NF PTFE/EPDM 1/2G 110V 50Hz / DN12 100 BAR LIQUID NC PTFE/EPDM 1/2NPT 110V 50Hz					

DIMENSIONS



OPTION	OPTION
OUVERTURE MANUELLE	MANUAL OVERRIDE
DETECTEUR DE POSITION	POSITION DETECTOR
SONDE DE TEMPERATURE FLUIDE	TEMPERATURE SENSOR FLUID
PRISE DE PRESSION	PRESSURE TAKING
BISTABLE	LATCHING
ATEX II 2 G Ex e mb IIC T4, T6 Gb II 2D Ex tb mb IIIC T130 °C, T80 °C Db IP 65, IP 67	ATEX II 2 G Ex e mb IIC T4, T6 Gb II 2D Ex tb mb IIIC T130 °C, T80 °C Db IP 65, IP 67

KIT DE MAINTENANCE / MAINTENANCE KIT



KIT COMPRENANT

- Noyau équipé
- Clapet piston
- Joint
- Ressort
- Segments

KIT INCLUDING

- Equipped plunger
- Piston gasket
- O'ring
- Spring
- segment